

# Catline

## TV via nätverkskabel (CAT 5/6)



- Reglerbar förstärkning
- Slopade utgångar
- 4 st reglerbara RJ-45 utgångar
- Upp till 50 m kabellängd
- 3 slutmotstånd medföljer

### En unik lösning för överföring av TV via nätverkskabel (CAT5/6).

TVB-02 har inbyggd förstärkare och reglerbar utnivå på samtliga 4 utgångsportar. Den enda på marknaden förekommande produkt där man kan justera utgångsnivån per port vilket medför att man kan kompensera för kabelavståndet till respektive uttag. Den höga utgångsnivån möjliggör upp till 50 m kabelavstånd vid 860 MHz. TVB-02 kan monteras direkt på vägg eller i 10"- respektive 19"-panel.

### TV-sladd

Sladd med inbyggd transformator för konvertering från Ethernet (RJ45-hona) till koaxialt (IEC-hane). Används t.ex för överföring av analog/digital TV via CAT-5/6 kabel. TVB-01 fungerar även mycket bra om man vill använda en befintlig koaxialkabel för överföring av IP-trafik.

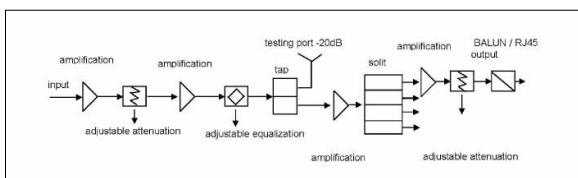
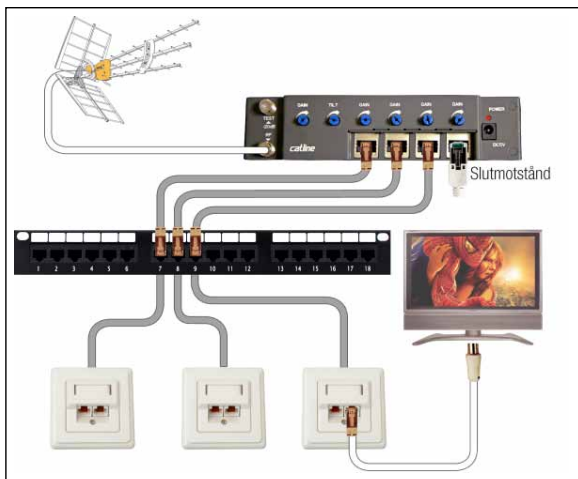


Art. nr: 380 00 03 Catline 19"-panel för  
 1-2 TVB-02 (inkl blindlock)  
 E-nr: 51 777 74

Tekniska specifikationer Catline förstärkare	
Art nr	- 380 00 02
Typ	- TVB-02
E-nr	- 51 777 73
Frekvensområde	MHz 47-862
Frekvensgång	dB ±0,75
<b>Impedans</b>	
Ingång	ohm 75
Utgång	ohm 100
Förstärkning 47-860 MHz	dB 35 (max)
Brustal	dB <8
<b>Justerbar dämpning</b>	
Ingång	dB 0-20
Utgång	dB 0-20
Justerbar slope	dB 0-18
Utnivå, 42Ch CENELEC	dBµV 98
<b>Reflektionsdämpning</b>	
47-862MHz	dB >13
Isolation, port-port	dB >20
Group delay	ns <30
Testuttag	dB -20
Spänning	VDC 5 (via medföljande adapter)
Strömförbrukning	mA 800
Temperaturområde	°C -20 till +60
Skärmning	- Klass B
<b>Kontakter</b>	
Ingång	- F-hona
Utgång	- RJ-45 hona
Dimensioner (LxHxD)	mm 200x41x37 (50 med slutmotstånd)

**Kommande produkter**

- Catline – HDMI via koptarkabel
- Catline – 8-ports PBX-switch för telefoni och porttelefon
- Catline – Gigabit router för data



Tekniska specifikationer Catline TV-sladd	
Art nr	- 380 00 01
Typ	- TVB-01
E-nr	- 51 777 72
Frekvensområde	MHz 47-862
Dämpning	dB <5
Skärmning	- Klass B
<b>Kontakter</b>	
Uttag	- RJ-45 hane
TV	IEC hane
Längd	m 2 m

**19"-panel**

För montering av en eller två förstärkare TVB-02. Blindlock ingår om man endast behöver installera en förstärkare.

Art nr	380 00 03
Typ	19"-panel
E-nr	51 777 74
Höjd	46 mm
Längd	19" (483 mm)

**10"-panel**

För montering av en förstärkare TVB-02.

Art nr	380 00 04
Typ	10"-panel
E-nr	51 777 75
Höjd	46 mm
Längd	10" (254 mm)

**Slutmotstånd, 100 ohm RJ-45**

För montering i förstärkare TVB-02. Samtliga utgångar som inte används skall avslutas med ett slutmotstånd.

Art nr	380 00 05
Typ	Slutmotstånd, 100 ohm RJ-45
E-nr	51 777 77
Impedans	100 ohm
Kontakt	RJ-45, hane



Bild på 10" panel



Bild på slutmotstånd